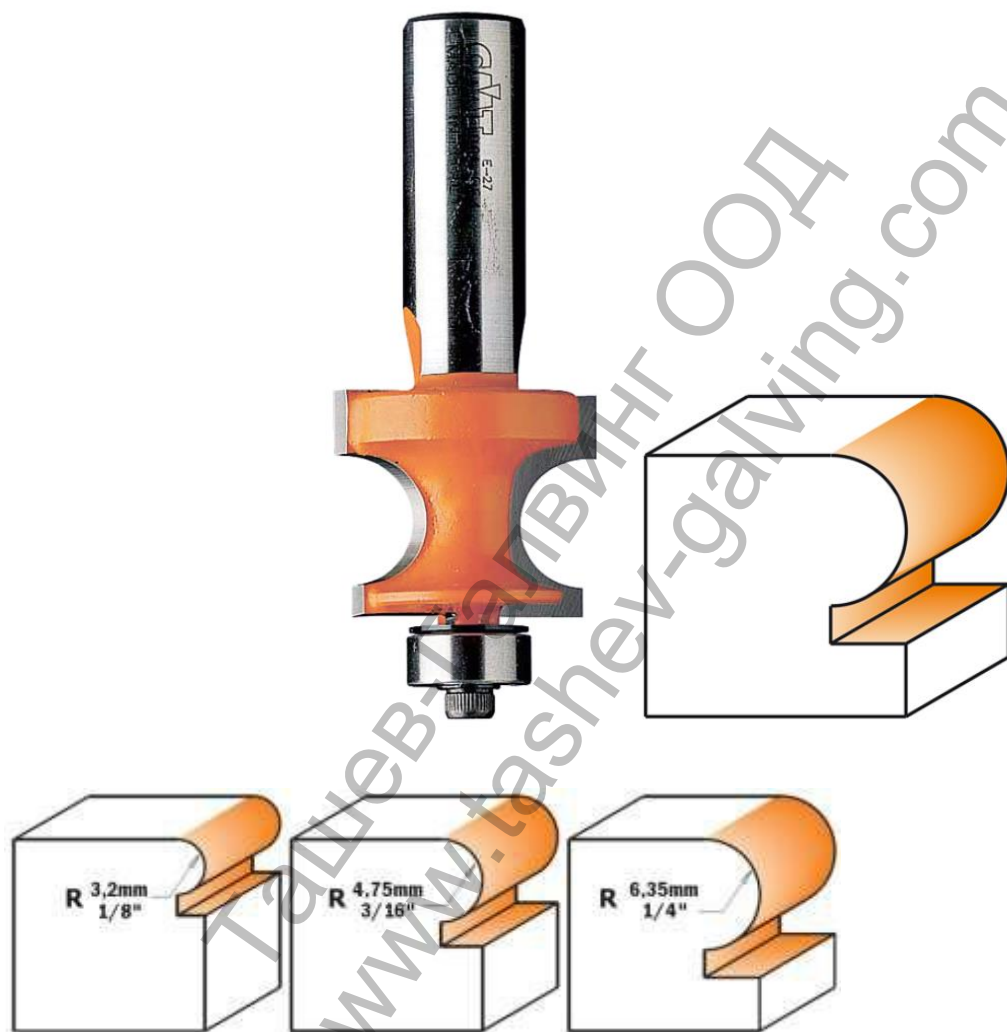


Фрезер СМТ за дърво профилен за изпъкнал заоблен профил, с лагер ф 28.6x22.2/64.8 мм, ф 8 мм, R 6.35 мм, 7/8/961



D	I_L	R	I	L	S
28.6	12.86	6.35	22.2	64.8	8

Арт. н омер
961.064.11

Продукт: [Фрезер СМТ за дърво профилен за изпъкнал заоблен профил, с лагер ф 28.6x22.2/64.8 мм, ф 8 мм, R 6.35 мм, 7/8/961](#)

Категория: [Консумативи за фрези и оберфрези](#)

Бранд: [CMT](#)

Категория бранд: [Фрезер СМТ](#)